

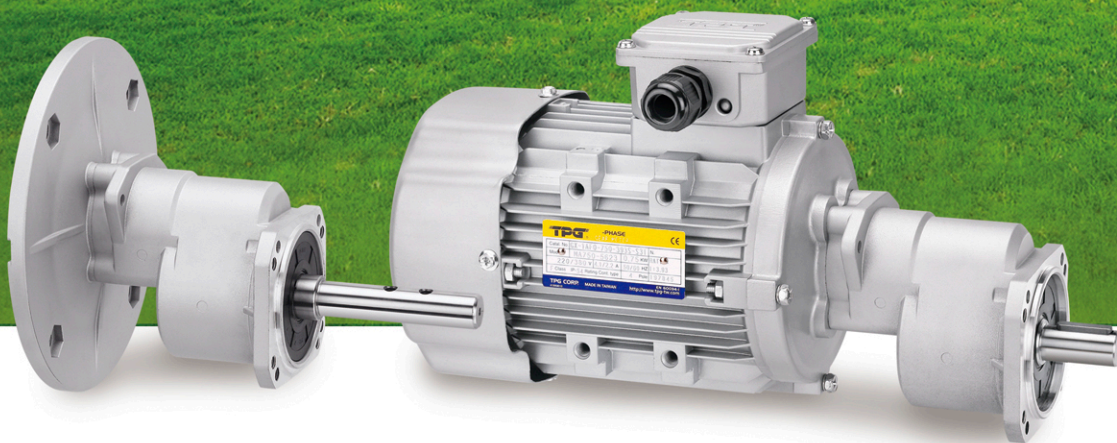
TPG[®]

MOTORS & DRIVES

www.tpg-tw.com



- 信賴性ある製品 TECHNOLOGY
- 卓越したの性能 PERFECTION
- 保証したの品質 GUARANTEE



GX 減速機系列

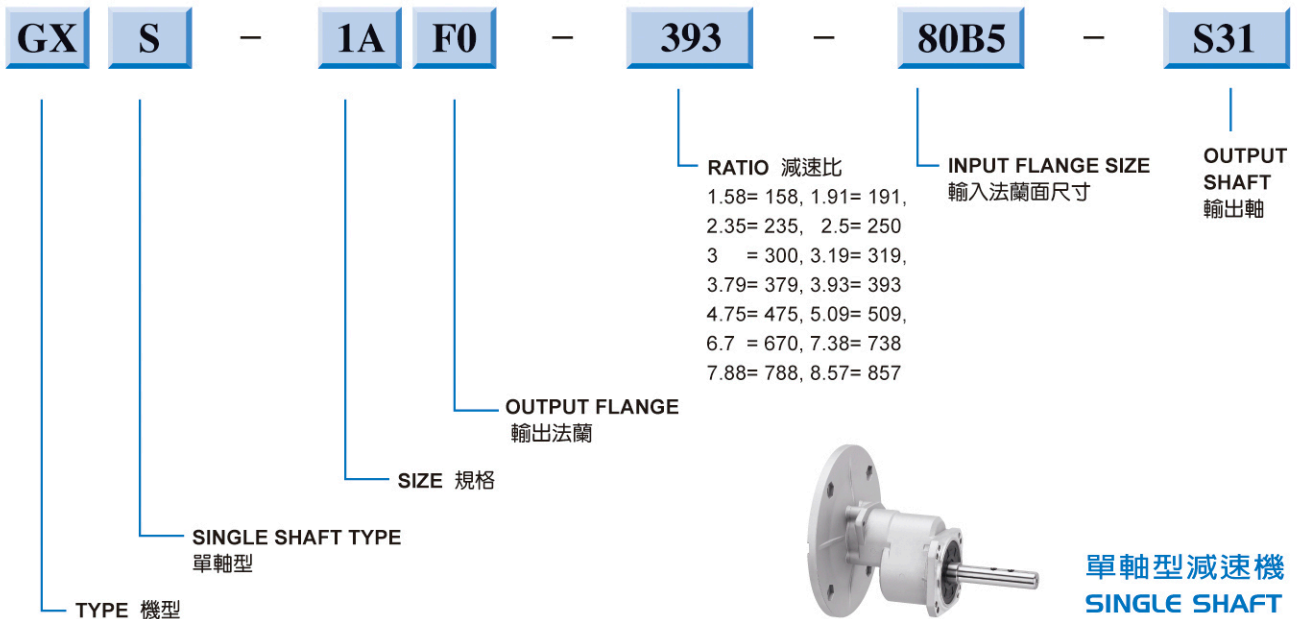
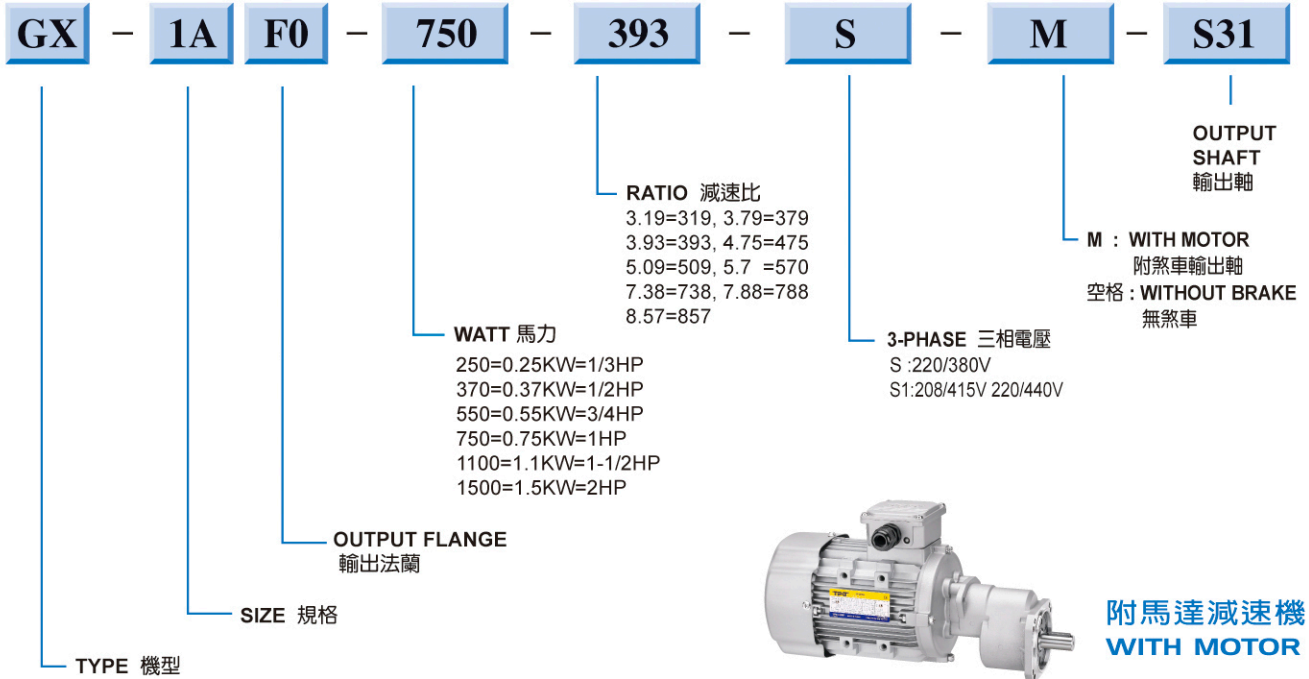
家禽専用齒輪減速機

POULTRY GEAR MOTOR

阪神電機

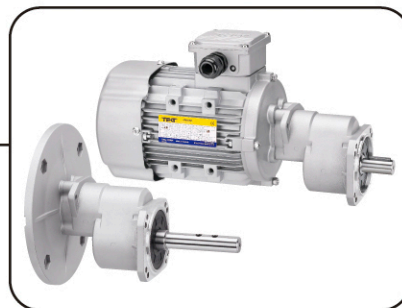
TPG MOTORS & DRIVES

機種型號表示 INDICATION OF MODEL NUMBER

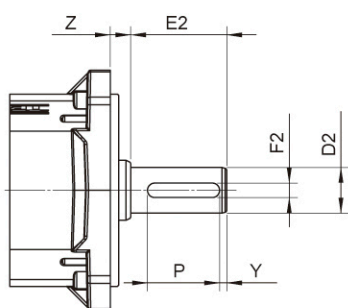


- 註:
1. 出廠標準電壓為三相220/380V, 其它電壓請特別告知。
 2. 附煞車為停電煞車, 附DC90V整流器。
 3. 加裝AC煞車或送電煞車或其它特殊煞車請與本公司聯絡。
 4. 出廠附馬達減速機皆為4P馬達, 速度計算以60HZ=1800RPM, 50HZ=1500RPM為基準。
 5. 需求6P馬達或其他規格馬達請與本公司聯絡。

- Remark:
1. Special motor voltage available, please contact the maker.
 2. Power off brake (safty brake) at 90 VDC.
 3. Power on brake or other types brakes avaa;ab;e, please contact the maker.
 4. Motor spec. based on 4 pole, 1800RPM at 60Hz and 1500RPM at 50Hz.
 5. 6 pole motor or other special sepc., please consult the maker.

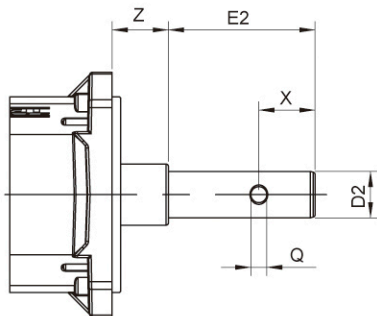


出立軸尺寸表 OUTPUT SHAFT SPECIFICATION



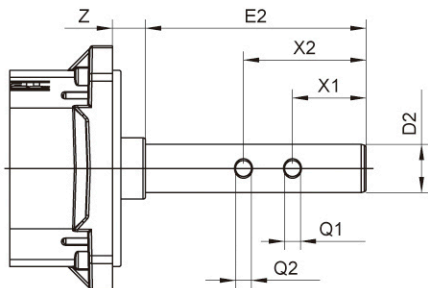
mm

代號 Model No.	尺寸 Dimension					
	D2	E2	Y	F2	P	Z
S2	14	30	2.5	5	25	14
S3	19	40	3	6	30	0
S21	24	50	5	8	40	14
S24	20	40	3	6	30	18



mm

代號 Model No.	尺寸 Dimension				
	D2	E2	X	M	N
S1	22	52	23	23	8.5
S4	19	60	23	23	6.5
S6	19	82	30	30.5	8.5
S8	20	103	50	20	7
S10	19	80	21.5	17	8.5
S14	21	52	23	9	6
S16	16	50	21	18	7
S18	22	57	23	18	8.5
S29	19.7	40	29	0	6

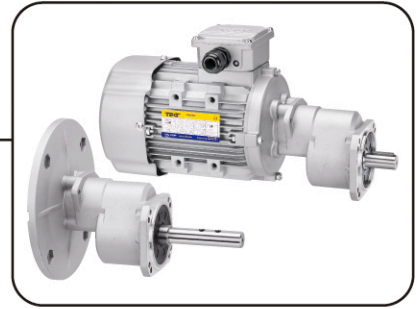


mm

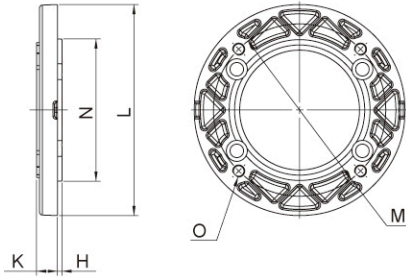
代號 Model No.	尺寸 Dimension						
	D2	E2	X1	X2	Z	Q1	Q2
S15	19	92	30	48	20.5	8.5	8.5
S28	24	135	45	60	18	9	9
S31	19.7	90	30	50	13.5	6.5	6.5

註: 數據含有底色為目前可供應之尺寸。

Remark: Data with dark colors are current available.

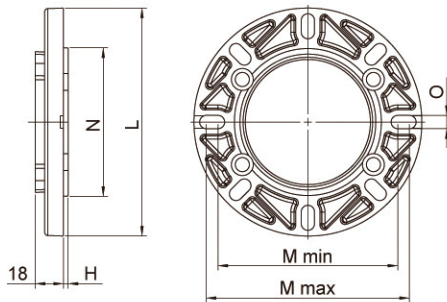


法蘭面尺寸表 FLANGE SPECIFICATION



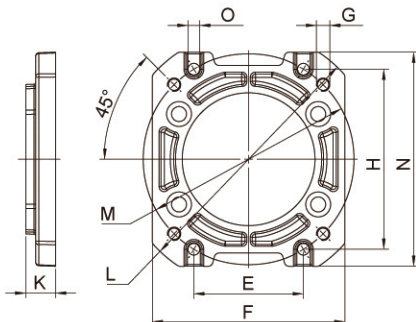
mm

代號 Model No.	尺寸 Dimension					
	H	K	L	M	N	O
F1	3	14	140	115	95	M8
F2	3.5	14	160	130	110	9
F3	3.5	14	200	165	130	11
F4	-	14	160	130	-	9
F5	-	-	140	115	-	M8



mm

代號 Model No.	尺寸 Dimension					
	H	K	L	M	N	O
F6	3	18	145	115-130	95	8.5
F7	3	18	140	115-130	95	8.5



mm

代號 Model No.	尺寸 Dimension								
	E	F	G	L	K	M	H	O	N
F8	66	116	M8	154	18	127	110	7	129
F9	-	120	10	160	20	112 130	-	-	120

- TPG新型GX系列家禽專用減速機馬達，外殼採用輕巧壓鑄鋁機體，內部為單段螺旋齒結構，適用於各式家禽餵養系統。
- TPG提供多樣出力/入力法蘭面與軸之選擇，可依客人需求進行訂製，需要更多資訊，請聯絡當地經銷商。
- TPG new product, GX SERIES gear motor, is made up with die-cast aluminum housing also adapted single stage for feeding systems in poultry farms.
- Providing a high degree of customization, wide selection of input/output flanges and shafts, satisfied customers demands.